



PA300 Siren Amplifier

サイレンアンプ 取扱説明書

1. 製品内容

対応電圧：24V

最大出力：200W

寸法：約 156mm x 194mm x 59mm

内容物：サイレンアンプ本体

マイク

電源用配線

取り付け用ステー

取り付けネジ等

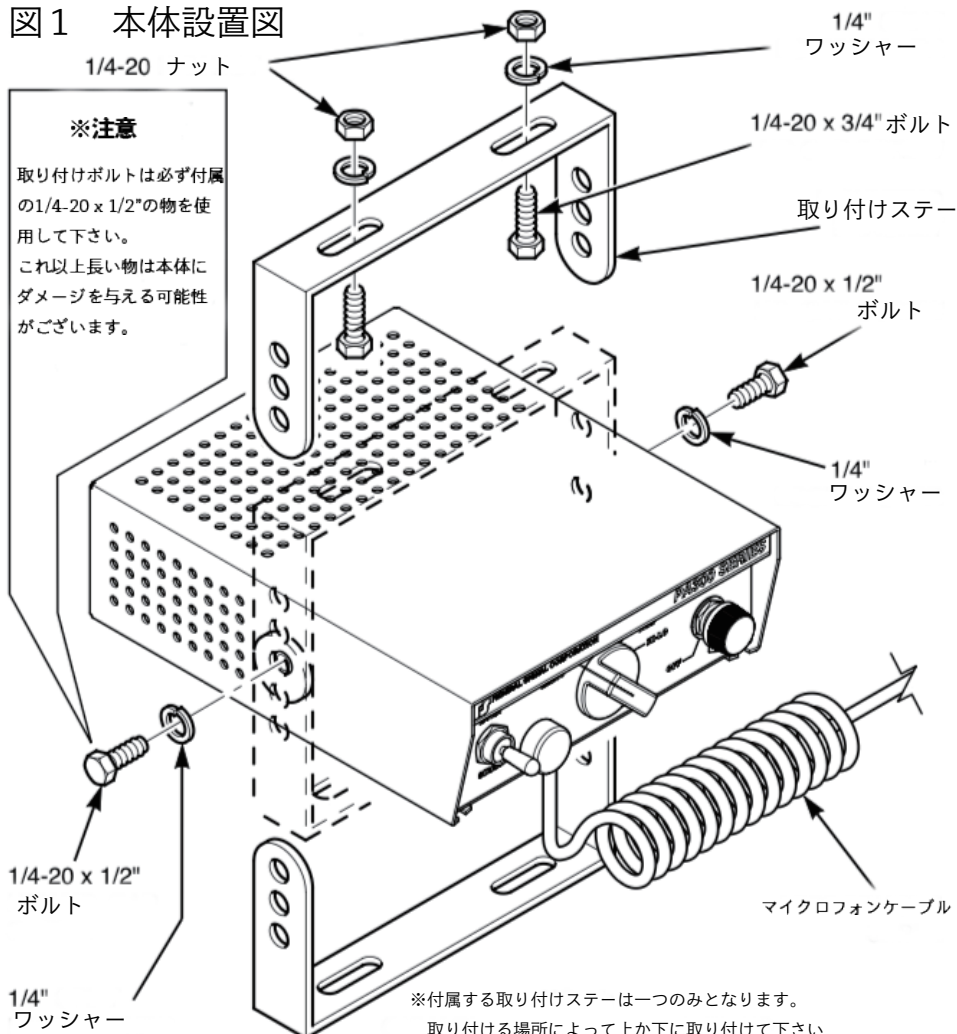


2. 取り付け

[2-1. 本体の取り付け]

- ・右の [図1] を参考に取り付けステーを使用して車両へ取り付けて下さい。
- ・[図1] のように取り付ける場合、車両側には穴あけ等の加工が必要になる場合がございます。
- ・必ず付属してある [図1] と同じ長さのボルトを使用して下さい。ボルトが長すぎる場合はアンプ本体が破損する可能性がございます。

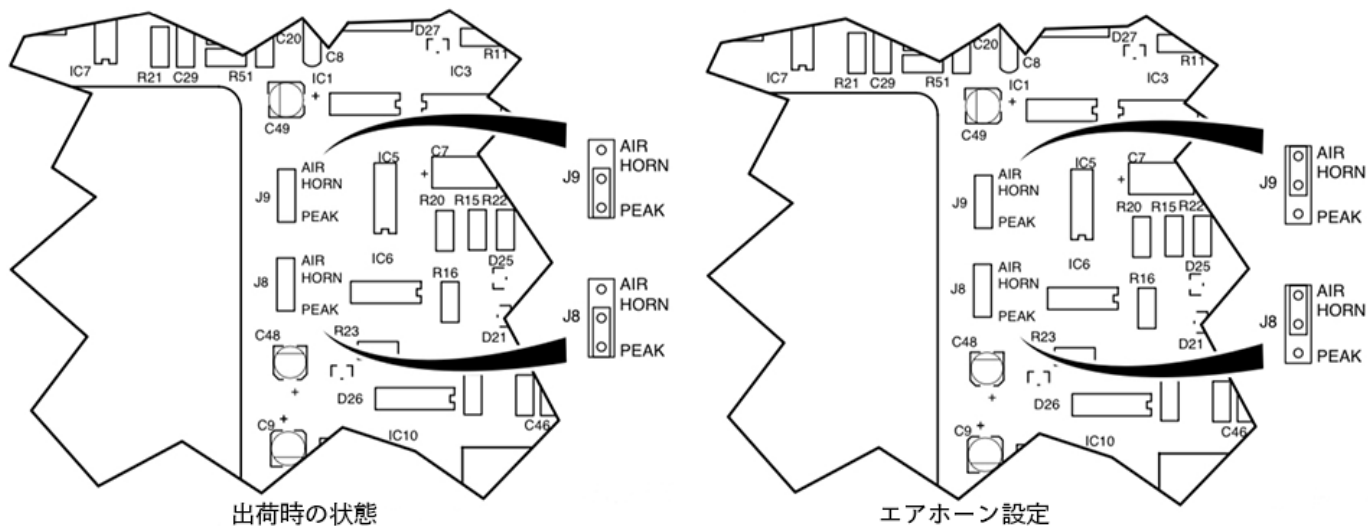
図1 本体設置図



[3-3. アンプを使用してホーンを鳴らす場合]

- ・説明書 2-2. のホーンスイッチへの配線を接続する。
- ・出荷時の状態で「HORN」スイッチを押すとピークアンドホールド音が鳴ります。
音をエアホーンの音に変える場合は本体の内部にあります [図 4] のスイッチ J8・J9 を切り替えます。

図4 ピークアンドホールド・エアホーン設定



[3-4. カーオーディオの使用法]

- ・アンプ前面のセレクタースイッチを「RADIO」に設定します。
- ・GAIN コントロールで調節しても音量が大きすぎたり小さすぎたりする場合は、
本体後部の電源ケーブルの挿入口左側のスクリュー ([図 5] の R39) を小型のマイナスドライバーで回して調節して下さい。

図5 本体裏面

