



MicroPulse® Ultra ワーニングライト 取扱説明書

1. 製品内容

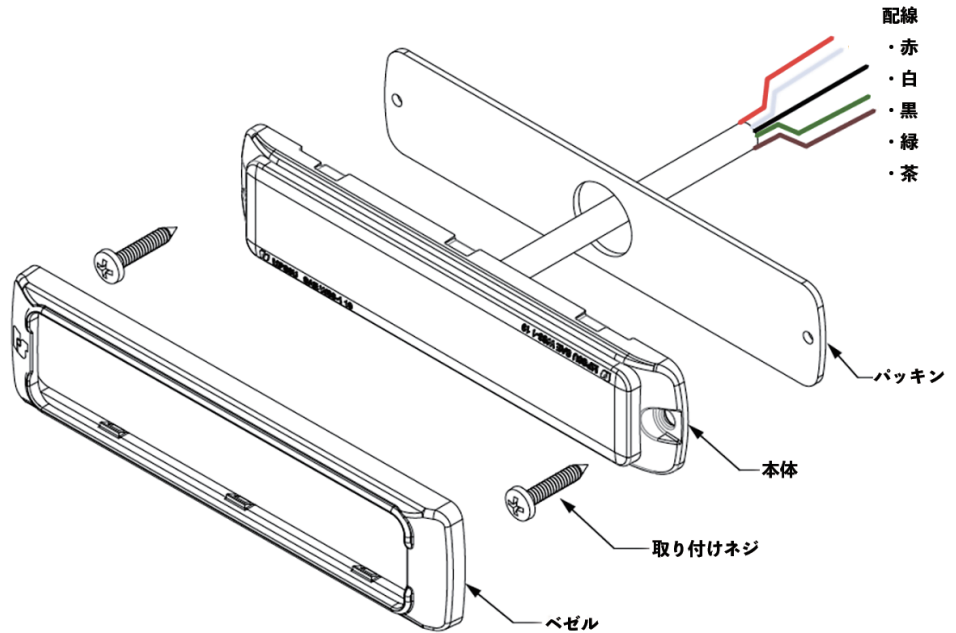
対応電圧：12-24V(11~28V)

製品寸法：約 33mm x 132mm x 10mm

内容物：ライト本体 (アルミ)

取り付けベゼル (プラスチック)

固定ネジ等



2. 配線

赤線	プラス線	点灯パターン 1
白線	プラス線	点灯パターン 2
茶線	プラス線	点灯パターン 3
黒線	アース線	
緑線	複数シンクロ/設定用	

- ・プラス線は3本ある内の1本を接続してください。接続する線によって点灯パターンが変わります。
- ・緑線は同商品を複数取り付け同期フラッシュさせたい場合に、商品どうしを接続する線になります。また3.の各種点灯設定でも使用する配線になります。

3. 各種点灯設定

① 点灯パターンを変更したいプラス線を電源へ接続し、黒線もアースへと接続します。

※バッテリーのマイナスには直接接続せずボディアースで接続して下さい。

② ①の状態緑線を電源 (+) に接触させる、接触した状態でライトが点滅する。

③ 設定したい内容の点滅回数に達したら、緑線をプラス線から離す。

④ 同じ項目を更に設定変更させたい場合は再度同じ回数を点灯させる。

(例) 明るさ設定の場合

6 回点滅 (明るさ最大) → 6 回点滅 (明るさ中) → 6 回点滅 (明るさ標準)

- ・シンクロモード (同期フラッシュ) は「交互点灯」「同時点灯」の2種類です。交互点灯は片側のみシンクロモード ON、同時点灯は両側をシンクロモード ON で同期フラッシュします

点滅回数	設定内容
1	点灯パターン設定 (25パターン)
2	シンクロモード (入・切)
3	点灯色選択 (単色の場合設定無し)
4	点灯色順番設定 (単色の場合設定無し)
5	分割点滅 (入・切)
6	明るさ設定 (3段階調整)
7	リセット

